

SCHEMA E: Instalație de interfon audio

februarie 2008

Sistem de management
al calității certificat de
TÜV Cert

Sistem de management
al mediului certificat de
SRAC și IQ Net



INSTRUCȚIUNI DE PROGRAMARE ȘI INSTALARE

VIDEO INTERFON

tip ELECTRA-PASS pentru BLOCURI
și CENTRE REZIDENȚIALE, cu posturi
interioare audio și/sau video semiduplex



Conformitate de securitate și compatibilitate
electromagnetică atestată prin Declarația
nr. R530/21.09.2007 în cazul alimentării
cu surse tip SA 03 și SA 04, produse de ELECTRA.

ELECTRA

produse inteligente
pentru oameni inteligenți

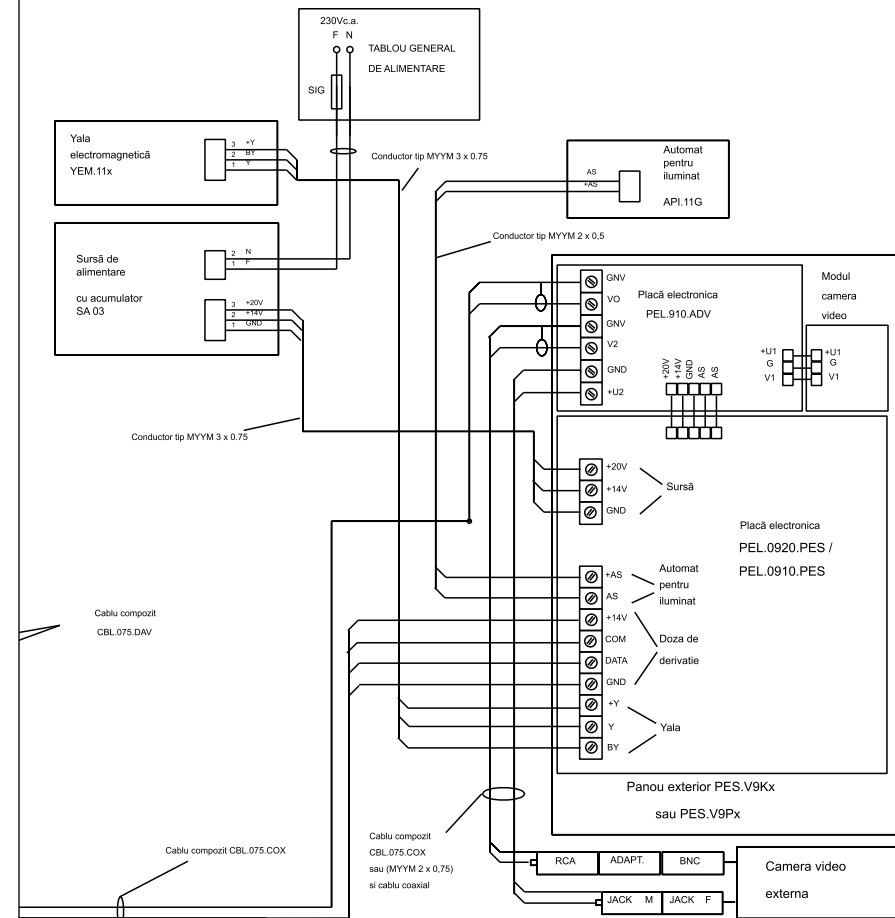
SC ELECTRA SRL
Bd. Chimiei nr. 8
Iași - 700291
tel. 0232-214370
tel. 0232-232830
office@electra.ro
www.electra.ro

Prin calitatea deosebită, fiabilitatea recunoscută, prețurile competitive și experiența de 17 ani, ELECTRA este liderul incontestabil al pieței interfoanelor de acces din România: o cotă de piață de peste 75%, peste 1.200.000 de apartamente montate, peste 4.500.000 de utilizatori. În fiecare lună, 20.000 de apartamente din România sunt echipate cu interfon ELECTRA.

Vă mulțumim că ați ales produsele ELECTRA.

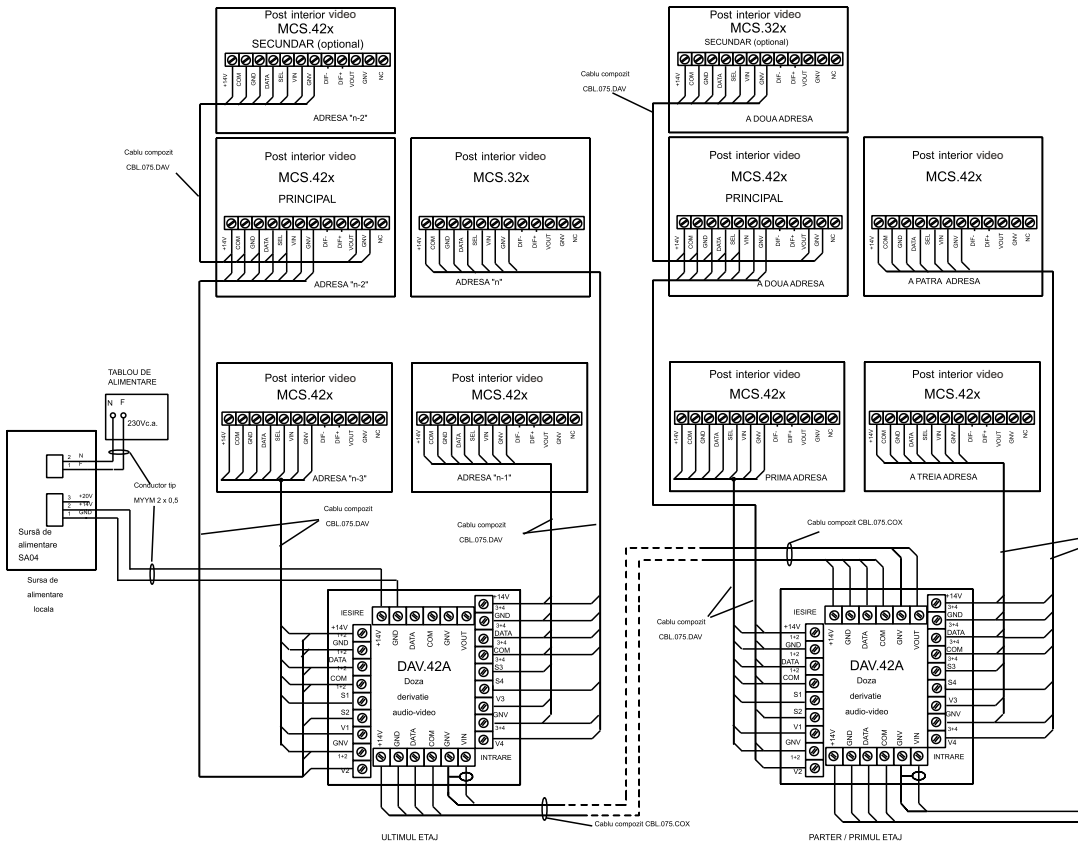
CUPRINS

1. Caracteristici tehnice ale instalației.....	1
2. Cabluri recomandate pentru instalare	2
3. Programul PRO-PES	3
4. Programarea panourilor exterioare și a posturilor interioare.....	5
5. Instalare	10
6. Scheme de conexiuni.....	12
• Schema A: Legarea a două panouri exterioare audio în paralel.....	12
• Schema B: Legarea a două panouri exterioare video în paralel.....	13
• Schema C: Instalație de interfon mixtă audio-video	14
• Schema D: Instalație de video interfon	16
• Schema E: Instalație de interfon audio	18



1. CARACTERISTICI TEHNICE ALE INSTALAȚIEI

<ul style="list-style-type: none"> Tensiune de alimentare a instalației Curent maxim consumat din rețeaua de 230 Vc.a. Tensiuni de alimentare (interne instalației) 	<ul style="list-style-type: none"> 230 V / 50 Hz Maximum 0,2 A (pentru instalația cu un panou exterior) 14 Vc.c. (stabilizat) / maximum 1,2 A - varianta video (riplu max. 120mV) 14...20 Vc.c (nestabilizat) / 1.5A
<ul style="list-style-type: none"> Comunicație audio panou exterior → post interior Comunicație analog-digitală între panou și posturi sau între posturi 	<ul style="list-style-type: none"> Semiduplex Conexiune de tip „4 fire” (BUS 4) între panou și toate posturile conectate în paralel pe magistrală
<ul style="list-style-type: none"> Comunicație video panou exterior → post interior Numărul maxim de posturi interioare audio/ video Numărul maxim de adrese distincte Instalație mixtă 	<ul style="list-style-type: none"> Un canal de comunicație video 256 999 (000....998) Orice combinație de posturi interioare audio și/ sau video
<ul style="list-style-type: none"> Capacitate maximă doză de derivație audio Capacitate maximă doză de derivație audio-video Capacitate maximă doză de selecție video Programarea parametrilor 	<ul style="list-style-type: none"> 4 plecări 4 plecări 4 intrări, o ieșire 1. Locală (în panou); 2. Prin comunicație cu un PC, prin programul PRO-PES
<ul style="list-style-type: none"> Listă electronică pentru locatari, încărcată din PC Afișarea numărului apartamentului apelat Tastatură iluminată din interior Posibilitate de montare a posturilor în paralel (prin programare cu aceeași adresă) Acces 	<ul style="list-style-type: none"> Maxim 256 locatari Afișor LCD, 2 x 16 caractere cu backlight 12 taste 5 posturi pentru varianta audio 2 posturi pentru varianta video (2 monitoare) Cu card/tag de proximitate sau cartelă optică
<ul style="list-style-type: none"> Număr maxim de coduri de proximitate memorate Camera video color Posibilitatea de utilizare de camere video externe comutabile prin comanda dată de pe monitor Posibilitate de conectare a panourilor în paralel 	<ul style="list-style-type: none"> 1000 Unghi de vizibilitate: 69° Cu parametrii: semnal video complex 1Vv/75, CCIR sau PAL, alimentare: 12 Vc.c. ±10% Audio: maximum 4 panouri-conectare direct în paralel pe BUS 4 Video: maximum 4 panouri-conectare direct în paralel pe BUS4 și doză de selecție video DSV.41A
<ul style="list-style-type: none"> Control acces, comanda acționării yalei și a automatului de iluminat 	<ul style="list-style-type: none"> Trecerea prin fanta cititorului optic a cartelei optice sau apropierea card-ului/ tag-ului de proximitate de cititorul de proximitate
<ul style="list-style-type: none"> Interconectare cu alte dispozitive 	<ul style="list-style-type: none"> Posibilitate de comandă a automatului de iluminat API.11G de la postul interior și de conectare a unor dispozitive de acces ELECTRA la aceeași yală
<ul style="list-style-type: none"> Gama temperaturilor de funcționare pentru componentele exterioare clădirii Gama temperaturilor de funcționare pentru componentele interioare clădirii Umiditate relativă maximă Durata medie de utilizare 	<ul style="list-style-type: none"> - 20 °C...+ 40 °C 0 °C...+ 40 °C 90% la + 20 °C 8 ani



SCHEMA D: Instalație de video interfon

2. CABLURI RECOMANDATE PENTRU INSTALARE

Utilizați numai cabluri compozite recomandate de firma ELECTRA, astfel:

2.1 Pentru distanțe până la 100 m

- CBL.075.COX cu structura: (2 x 2 x 0.5 mm) + (2 x 0.75 mm²) + RG174/U - cabluri între panoul exterior și dozele de derivație/dozele de selecție video și între camerele video externe și doza de selecție video;

- CBL.075.DAV cu structura (3 x 2 x 0.5 mm) + (2 x 0.75 mm²) - cabluri între posturile interioare și dozele de derivație/dozele de selecție video și între posturile interioare.

! Pentru distanțe mai mici de 50 m cablurile panoului exterior cu dozele de derivație și posturile interioare se pot face numai cu cablu compozit tip CBL.075.DAV, numai în zone cu nivel mic de perturbații electromagnetice.

2.2 Pentru distanțe până la 300 m

Utilizați aceleași tipuri de cablu dar cu secțiune mai mare a firelor de alimentare: 2 x 1,5 mm², cod: CBL.150.COX și CBL.150.DAV; 2 x 2,5 mm², cod: CBL.250.COX și CBL.250.DAV sau dublarea firelor de alimentare de secțiune 0.75 mm² cu încă un cablu de alimentare 2 x 1,5 mm².

Alocarea culorilor pentru cele două structuri de montare BUS4 respectiv BUS7 sunt prezentate în Fig. 1a. și 1b.

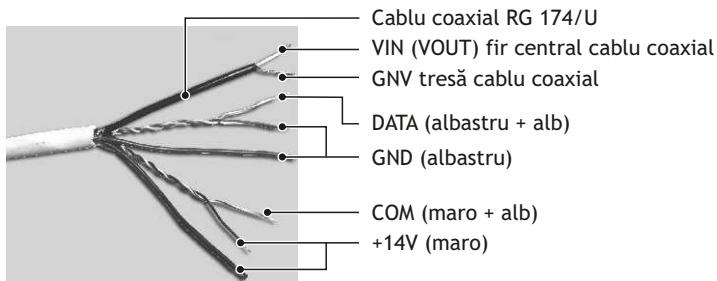


Fig. 1.a Cablu compozit CBL.075.COX, în structură BUS 4

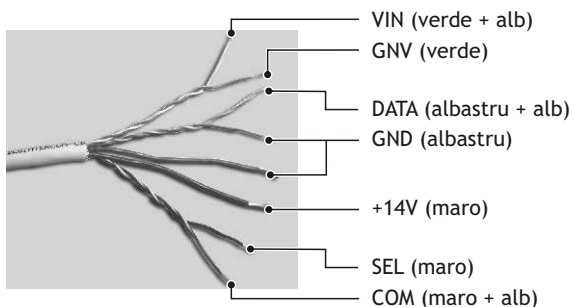
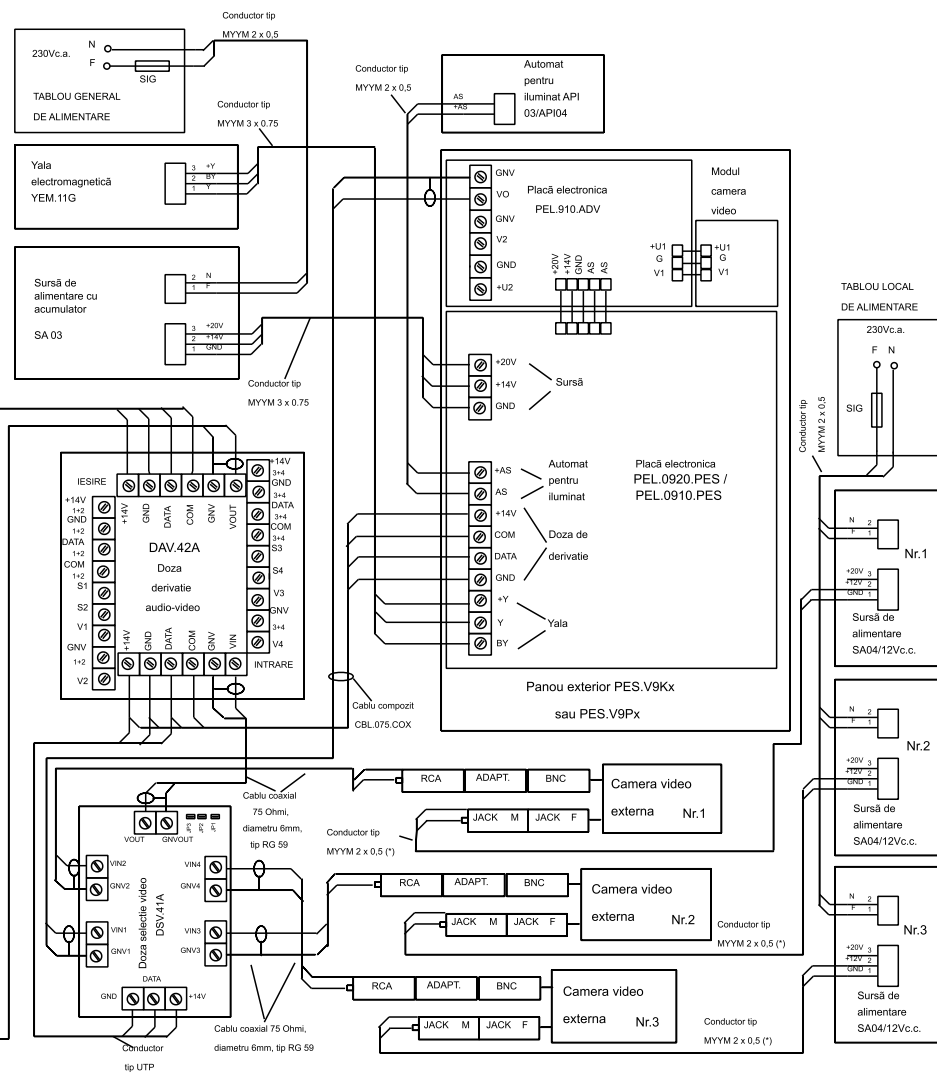


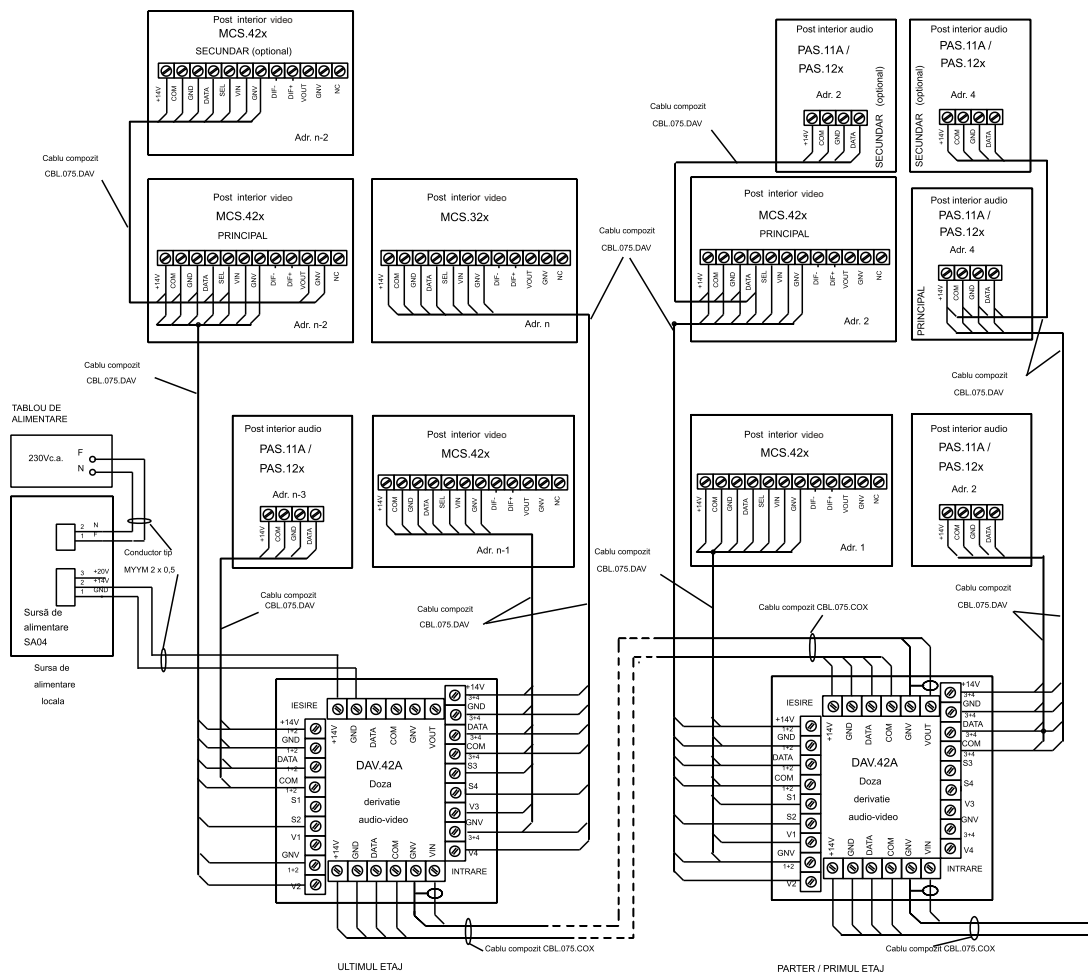
Fig. 1.b Cablu compozit CBL.075.DAV, în structură BUS 7

2. Pentru distanțe mici între camera video externă și doza de selecție video (max. 10 m) se poate utiliza și cablu coaxial tip RG174V, care are diametrul mai mic și este mai flexibil.



3. PROGRAMUL PRO-PES

1. Se va corela secțiunea cablului de alimentare a camerei video externe cu consumul de curent al acesteia și distanța de amplasare față de sursa de alimentare.



SCHEMA C: Instalație de interfon mixtă audio-video

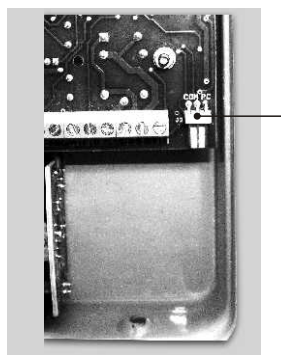
Programarea panoului exterior și salvarea bazei de date din memoria acestuia se face cu ajutorul calculatorului (PC), prin intermediul unui cablu de interfață serială RS232: INT.PES.2. Software-ul de programare dedicat, PRO-PES (v1.1), este licență ELECTRA și se livrează sub formă de kit de instalare pe CD împreună cu instalația sau se poate descărca de pe www.electra.ro. Cerințe minime pentru tehnica de calcul: calculator (PC) tip IBM, Pentium I, 133MHz, cu port de interfață serială RS232, mediu de operare : Windows 98, sau Windows XP.

Programul PRO-PES oferă următoarele facilități:

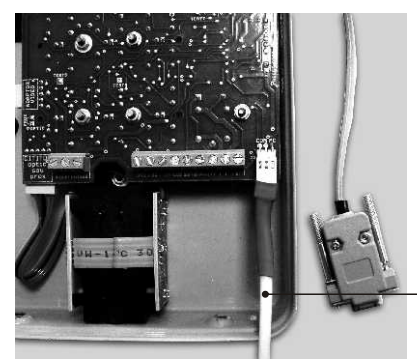
- realizarea listei locatarilor
- încărcarea în memoria panoului a listei de locatarilor
- modificarea parametrilor specifici panoului: codul cartei optice sau codurile de proximitate, tipul soneriei, temporizarea yalei, parola de acces
- citirea conținutului memoriei panoului și salvarea informațiilor obținute, într-un fișier cu extensia *.mms pe hardisk-ul calculatorului (lista locatarilor, lista codurilor de proximitate, parametrii setați);
- încărcarea în memoria panoului a unui mesaj de maximum 320 caractere, pe care panoul îl va afișa pe primul rând, în mod ciclic, atunci când este în starea de așteptare (stand-by).

Modul de operare pentru programarea panoului exterior:

Panoul se setează în regimul de comunicație cu PC-ul (opțiunea 4 din meniul prezentat pe afișor) și prin programul PRO-PES se transferă informațiile în sensul dorit. Pentru a conecta panoul la PC se va utiliza cablul serial INT.PES.2 ce se livrează de ELECTRA. Se scoate capacul de la panou și se conectează cablul în mufa indicată pe placă.



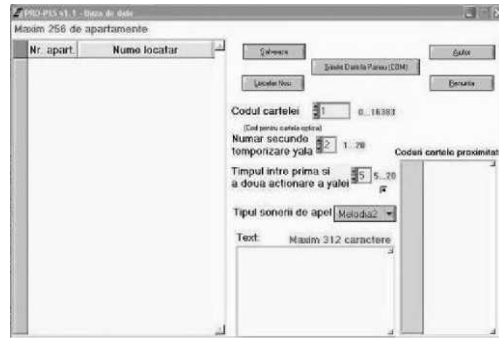
Mufă pentru conectarea cablului INT.PES.2



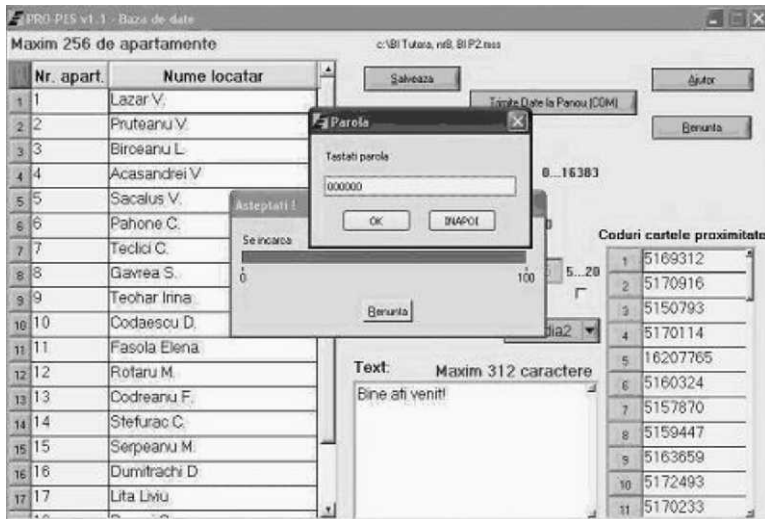
Calbu de intefată serială INT.PES.2 conectat la panou



Ecraul MENU al programului PRO-PES



Ecraul de lucru al programului PRO-PES

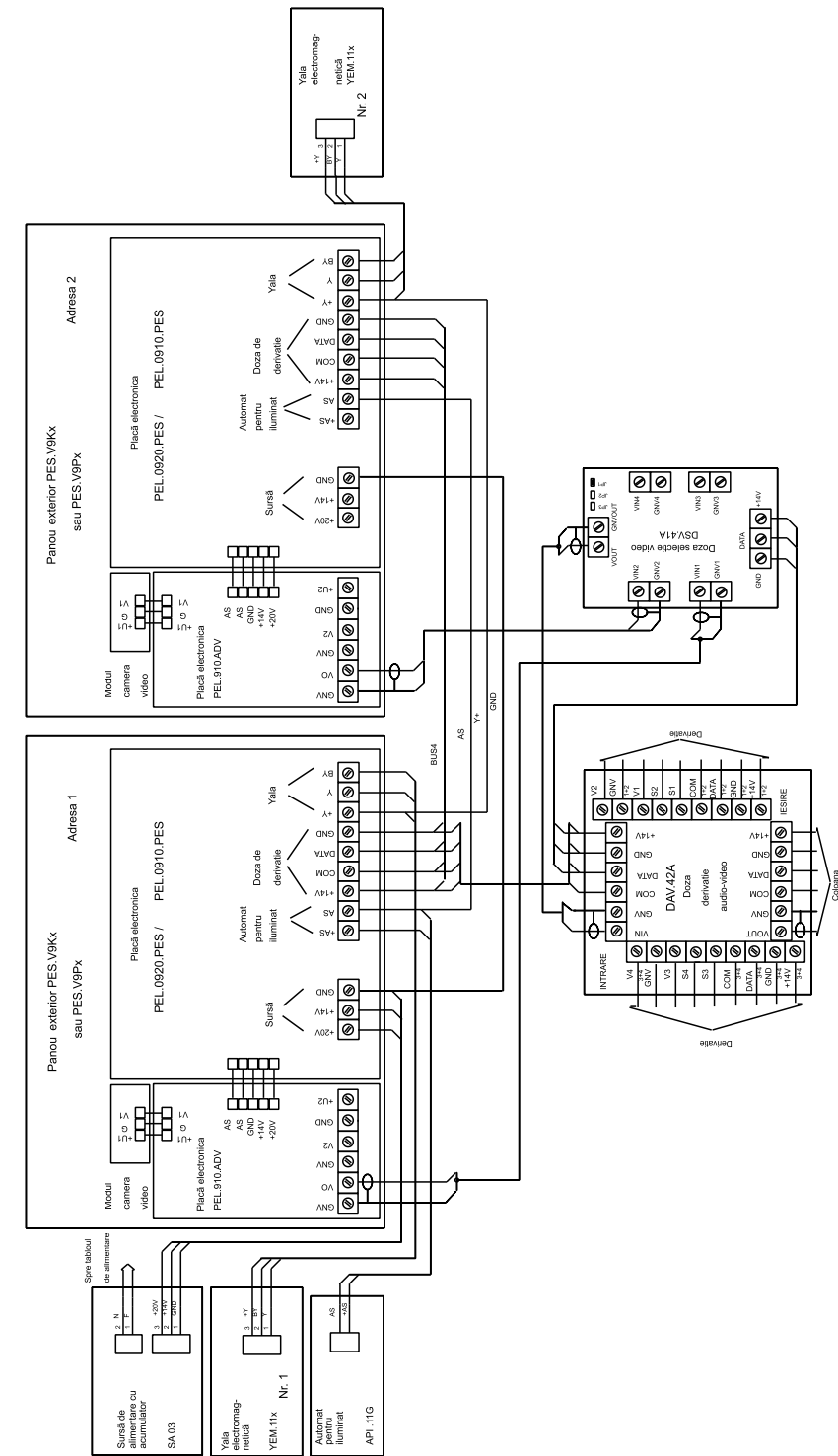


La prima solicitare de transmisie de date între panou și PC trebuie să tastați parola de acces memorată

Detaliile privind utilizarea programului PRO-PES sunt disponibile în secțiunea de AJUTOR a programului (ecraul MENU).

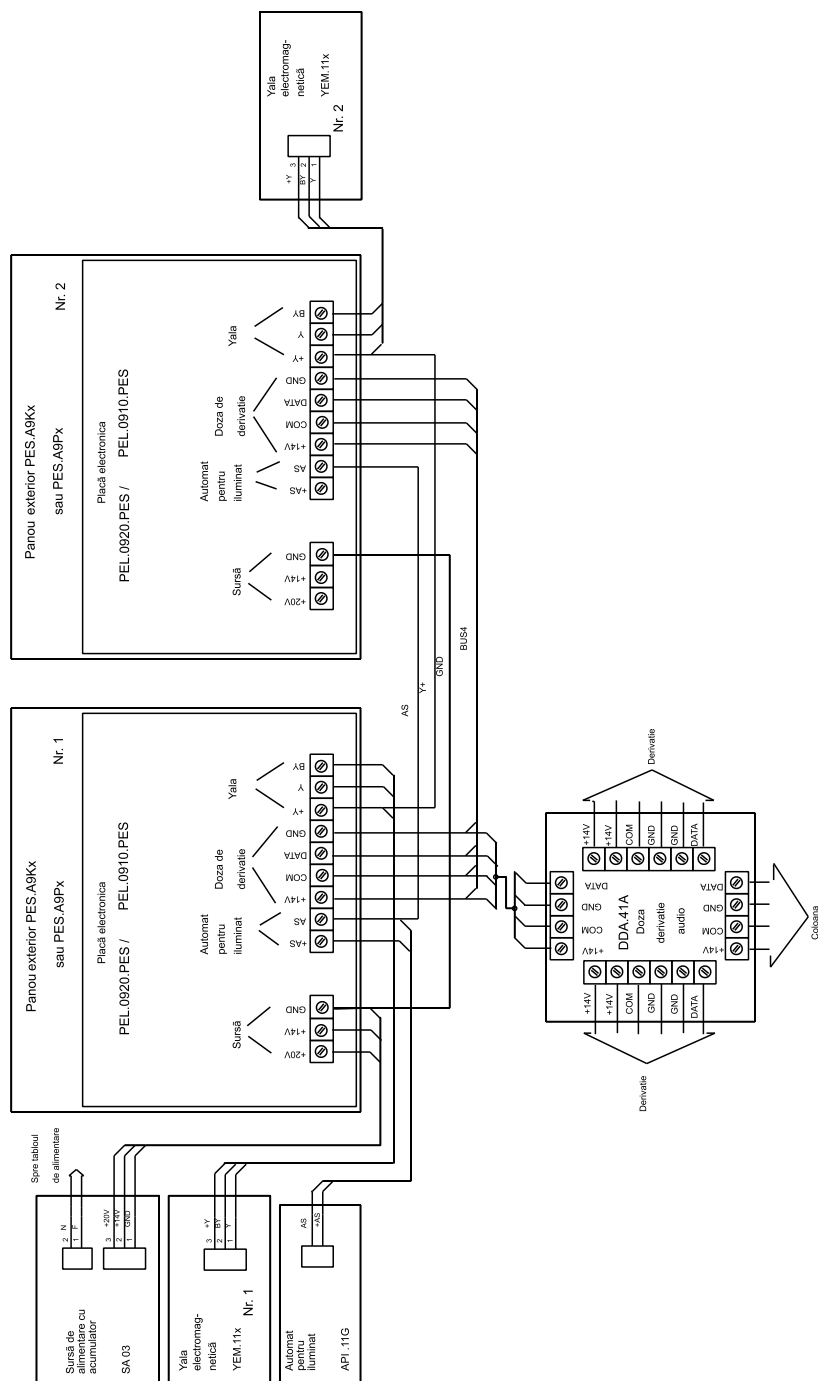
1. Programați adresele panourilor exterioare în opțiunea 5 de programare manuală de la 1 la 4, funcție de numărul panourilor instalate în paralel, în concordanță cu intrările Vin1... Vin4 din doza de selecție video DSV.41A.

2. Pentru două panouri video în paralel fără camere externe, în DSV.41A se conectează numai JP1. Camerele externe se conectează direct pe Vin3 și Vin4 cu JP2 și JP3, conectați funcție de câte camere externe se conectează: una sau două.



SCHEMA B: Legarea a două panouri exterioare video în paralel

6. SCHEME DE CONEXIUNI



SCHEMA A: Legarea a două panouri exterioare audio în paralel

4. PROGRAMAREA PANOURILOR EXTERIOARE ȘI A POSTURILOR INTERIOARE

ELECTRA vă recomandă ca programarea panourilor exterioare și a posturilor interioare audio și/sau video să fie făcută la sediul firmei care va realiza instalarea și nu în teren. Acest lucru vă asigură rapiditate în operare și siguranța că toate posturile interioare ce trebuie montate sunt programate și funcționează cu adresa dorită și că panoul exterior este corect programat. În teren va trebui doar să efectuați o verificare a instalației după montare.

4.1 Programarea parametrilor panoului exterior

Programarea parametrilor panoului exterior se face cu ajutorul PC-ului (vezi pct. 3).

Parametrii specifici ai panoului se pot programa și manual urmând indicațiile din meniul de programare, dar fără posibilitatea de a programa numele locatarilor (să încărcați sau să modificați lista locatarilor).

Programarea manuală a parametrilor panoului se face astfel:

4.1.1 Panou exterior cu acces cu cartelă proximitate în regim de PROGRAMARE

Text afișat în modul stand by:

```
B I N E   A T I   V E N I T
A p e s e t i   N R   s e u   ↑ ↓
```

Text afișat la 2 secunde, tot în stand by:

```
D a c a   a t i   a p e s e t i
a n u l a t i   c u   ↑ , ↓
```

Test afișat cu mesaje care se "plimbă" numai pe rândul 1 (dacă sunt încărcate prin programul de comunicație)

```
E L E C T R A   f i r m a   n r
A l e g e   n u m e   c u   ↑ , ↓
```

La formarea numărului 999 urmat de codul de programare (PAROLA - din 6 cifre) se va afișa:

```
9 9 9   + + + + +
F o r m a t i   n u m a r u l
```

Dacă PAROLA este corectă se va afișa ecranul următor, dacă nu, se revine în ecranul principal

```
S e l e c t a t i   o
o p t i u n e ( 1 - 5 )
```

Opțiunea 1: Programarea parametrilor

```
1 . P r o g . p a r a m .
2 . P r o g . c o d u r i
```

Dacă în OPȚIUNEA 1 se alege 1, vom avea:

```
T e m p . y a l a :
_ _
```

01...20 s (obligatoriu 2 cifre)

```
T e m p . u s a :
_ _
```

```
T i p   s o n e r i e :
A p e s e t i   ↑ , ↓   ( 🔔 )
```

05...20 s (obligatoriu 2 cifre); dacă se programează 00 în funcționare, se elimină Temp.usa.

Dacă se tastează 1,2,3,4 sau ↑, ↓ se ascultă soneriile
Dacă se tastează 0/🔔 se salvează soneria dorită

OPȚIUNEA 2:

Schimbarea parolei de programare;
tastați parola veche

Tastați noua parolă; obligatoriu 6 cifre

A c t u a l a P a r o l a
+ + + + + +

N o u a P a r o l a (1)
+ + + + + +

Tastați din nou noua parolă pentru confirmare;
obligatoriu toate cele 6 cifre

N o u a P a r o l a (2)
+ + + + + +

P a r o l a s c h i m b a t a
c u s u c c e s

OPȚIUNEA 3:

Programarea adresei posturilor obligatoriu 3 cifre; înainte de tastarea adresei trebuie conectat jumperul de programare în post (dacă există) sau trebuie menținut apăsat butonul ACCES/LUMINĂ pe durata tastării adresei pe tastatura panoului până se aude un "Beep" în postul interior (audio sau video)

A d r e s a P o s t :
- - -

OPȚIUNEA 4:

Pregătirea comunicației panoului cu PC-ul

Mesajul se modifică funcție de sensul
de comunicație dintre panou și PC

S t a r e c o m :
A s t e p t a r e

S t a r e c o m :
P c - P a n o u

S t a r e c o m :
P a n o u - P c

OPȚIUNEA 5:

Programarea adresei panoului
obligatoriu o cifră între 1 și 4

A d r e s a P a n o u :
-

În cazul conectării a 2...4 panouri video în paralel, este obligatoriu ca adresa alocată fiecărui panou să coincidă cu numărul intrării video din doza de selecție video DSV.41A pe care a fost montat. În cazul panourilor de exterior audio montate în paralel, nu este necesară programarea adresei panoului.

4.2 Operațiuni privind programarea adresei posturilor interioare

a. Procedura este valabilă pentru posturile interioare de tipul: PAS.11A, PAS.12x, MAS.41A, MCS.41A, MCS.31A, MCS.42x și MCS.32x.

b. Puteți programa adresa posturilor interioare la sediul firmei sau în teren.

c. Aduceți panoul exterior în regim de programare, apăsați și mențineți apăsat butonul „ACCES/LUMINĂ” (pentru posturile care nu au plantat jumper de programare) sau conectați jumperul la posturile care au plantat jumperul de programare, în timp ce tastați adresa postului pe tastatura panoului exterior. Dacă postul interior a memorat adresa, emite 2 beep-uri scurte de confirmare. Eliberați butonul „ACCES/LUMINĂ”. Procedați la fel pentru toate posturile interioare din instalație.

d. Pentru a conecta pe aceeași adresă două posturi interioare trebuie să programați aceeași adresă pe ambele posturi.

Puteți conecta pe aceeași adresă maximum:

- 2 posturi interioare de tip monitor video (MAS.41A, MCS.41A, MCS.31A, MCS.42x și MCS.32x) sau
- posturi interioare audio (PAS.11A sau PAS.12x) sau
- 1 post interior de tip monitor video și 4 posturi interioare audio.

e. Dacă ați programat adresa posturilor interioare la sediul firmei verificați funcționarea fiecărui post programat, prin apelare pe adresa programată.

f. Programarea adresei posturilor interioare în teren se face după montarea în instalație a fiecărui post.