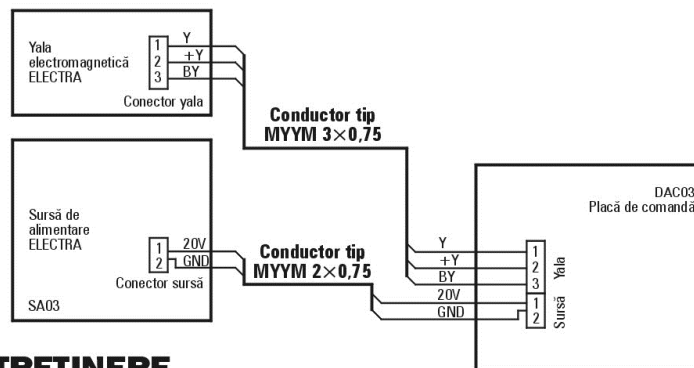


## DIAGRAMA DE CONEXIUNI



## ÎNTREȚINERE

Este necesar ca o dată pe lună să se curețe cu o cârpă înmuiată în apă și alcool interiorul fantei de praf depus sau alte impurități care pot afecta citirea corectă a cartelelor.

## GARANȚIE

Se acordă garanție 18 luni conform legilor în vigoare în cazul instalării și utilizării produsului conform cu prezentele instrucțiuni. Nu se acordă garanție pentru nerespectarea condițiilor de instalare, utilizare și întreținere, defecțiuni datorate șocurilor mecanice, distrugerii, furtului, introducerii substanțelor sau corpurilor străine în cititorul de cartele, foc, calamități naturale.

Pentru acordarea garanției produsul trebuie să fie însoțit de dovada achiziției.

Pentru service în garanție și post-garanție adresați-vă distribuitorului/vânzătorului.



Coșul de gunoi pe roți barat cu o cruce indică faptul că, în interiorul Uniunii Europene, produsul trebuie colectat separat la sfârșitul ciclului său de viață. Nu aruncați acest produs la gunoierul municipal nesortat!

**Producător:**

**Distribuitor/Vânzător:**

### **ELECTRA SRL Iași**

B-dul Chimiei 8  
tel: 0232-214.370, 245.491  
fax: 0232-232.830  
tel: 0232-233.126 (pt.IAȘI)  
e-mail: office@electra.ro

[www.electra.ro](http://www.electra.ro)

mai 2006

## INSTRUCȚIUNI de INSTALARE, UTILIZARE și ÎNTREȚINERE

# DAC 03

Dispozitiv de acces cu cartelă



Sistem de management  
al calității certificat de  
**TÜV Cert**

Sistem de management  
al mediului certificat de  
**SRAC și IQ Net**

# EL<sup>®</sup>ELECTRA

## DESTINAȚIE

Dispozitivul de acces cu cartelă este destinat protejării imobilelor sau a anumitor încăperi din acestea împotriva pătrunderii persoanelor neautorizate. Accesul persoanelor autorizate se face numai pe bază de cartelă optică cu cod de bare, realizată din plastic transparent, care poate fi purtată la legătura personală de chei.

Configurație recomandată de producător:

- dispozitiv de acces cu cartelă tip DAC03;
- yală electromagnetică marca Electra tip YE07;
- sursă de alimentare marca Electra tip SA02A (certificată CS).

## CARACTERISTICI TEHNICE

1. Tensiune/curent de alimentare a dispozitivului: 12...20Vcc.
2. Tensiune/curent de alimentare a yalei: 12...20Vcc/1,5Acc.
3. Realizat cu microcontroler. Se programează: tipul și codul cartelei, durata temporizării yalei.
4. Avertizare acustică la deschiderea yalei.
5. Construcție antivandalism: carcasă metalică, vopsită în câmp electrostatic.
6. Domeniul temperaturilor de funcționare: -25 °C... +50 °C.
7. Dimensiuni externe: 180×130×45 mm.
8. Durata medie de utilizare: 8 ani.
9. Dimensiuni cartelă: 81×24,5×5,5 mm.

## INSTALAREA DISPOZITIVULUI DE ACCES

Dispozitivul de acces tip DAC03 se va monta la intrarea în imobil (încăpere), pe peretele cel mai apropiat de ușa protejată, la o înălțime de cca. 1,4 m față de podea și în locuri ferite de ploaie și acțiunea directă a razelor solare.

Se recomandă montarea aparentă a dispozitivului și fixarea cu dibluri și șuruburi autofiletante.

Cablurile de legătură nu vor fi accesibile utilizatorilor. În acest scop, cablurile se vor introduce prin gaura special prevăzută în capacul spate al dispozitivului și apoi printr-o gaură (sau canal) care se realizează în peretele pe care se montează dispozitivul de acces Electra.

Pentru instalare se urmează etapele de mai jos:

1. După stabilirea locului de amplasare a dispozitivului, funcție de găurile de fixare din capacul spate, se vor realiza găurile pentru prinderea dispozitivului pe perete, precum și găurile de trecere prin perete a cablurilor de la dispozitiv către sursă și yală.
2. Se fixează pe perete capacul spate al dispozitivului cu ajutorul diblurilor și holșuruburilor care însoțesc produsul.
3. Se introduc prin gaura special executată cablurile de legătură.
4. Se amplasează și instalează sursa de alimentare și yala electromagnetică conform instrucțiunilor specifice date de producător.

Atenție: cablul de alimentare de la rețeaua de 230V/50Hz, dacă este montat aparent, se va introduce într-un jgheab pentru cabluri.

Tipurile de cabluri de legătură și schema conexiunilor este dată în Diagrama de conexiuni de pe ultima pagină.

5. Se realizează legăturile dintre placa electronică a dispozitivului de acces, sursa de alimentare și yala electromagnetică astfel:

- cele două fire care vin de la sursa de alimentare se vor conecta la conectorii notați + 20V și GND, respectând polaritatea tensiunii de alimentare.
- se identifică conectorii notați +Y, Y și BY. La bornele +Y și Y se va conecta yala electromagnetică sau un alt dispozitiv de acționare electrică care să consume maxim 1,5A la tensiunea de 12...20 Vcc. furnizată de sursă (electromagnet, bobină de contactor alimentată cu tensiune continuă, etc).

Observație: În cazul în care se dorește deschiderea ușii din interiorul zonei protejate, se poate folosi un buton de acționare cu contact normal deschis, conectat la conectorii notați +Y și BY de pe placa electronică a dispozitivului.

6. După ce ați verificat încă o dată că legăturile sunt corecte, se alimentează dispozitivul cu tensiune și se programează conform capitolului Programare.

7. Se montează capacul frontal al dispozitivului de acces folosind șurubul special și cheia specială.

8. Se fac reparațiile ce se impun pentru acoperirea găurilor și șanțurilor din zid realizate la pozarea carcasei și a cablurilor.

Pe durata instalării, dispozitivul de acces va fi păstrat în punga de plastic în care este livrat, pentru a nu permite intrarea prafului în placa electronică.

## PROGRAMARE

Parametrii programabili ai dispozitivului de acces cu cartelă Electra sunt: tipul cartelei (12 sau 14 biti), codul cartelei și durata temporizării yalei.

Tipul cartelei se alege poziționând jumper-ul JP3 conform indicațiilor de pe placa electronică. Pentru programarea codului cartelei se va proceda astfel:

1. Se alege tipul de cartelă poziționând jumper-ul JP3 ;
2. Se face ștrapul JP2 de pe placa electronică (se pune jumper-ul) ;
3. Se introduce cartela cu codul ce urmează a fi programat în fanta cititorului și se extrage ușor. După citirea cartelei dispozitivul emite semnale sonore pînă la extragerea jumper-ului.
4. Se extrage jumper-ul JP2.  
Durata de acționare a yalei se alege poziționînd jumper-ul JP1 pe poziția dorită, respectiv 1, 4 sau 7 secunde (conform indicațiilor de pe placa electronică).

După programare se verifică durata de deschidere a yalei și recunoașterea codului prin realizarea unei noi citiri a cartelei.

## INSTRUCȚIUNI DE UTILIZARE

Introduceți complet cartela pe lungime, până la capăt, în fanta de pe dispozitiv, astfel ca mâna care ține cartela să fie sub dispozitiv în dreptul fantei. Trageți apoi cartela în jos, culisînd pe peretele interior până iese complet în afară. Soneria vă semnalizează deschiderea ușii. Aveți la dispoziție o perioadă limitată pentru a trage sau împinge ușa.