


## UTILIZARE

### 1. Dispozitivul de acces cu card/tag de proximitate DAC 04 P

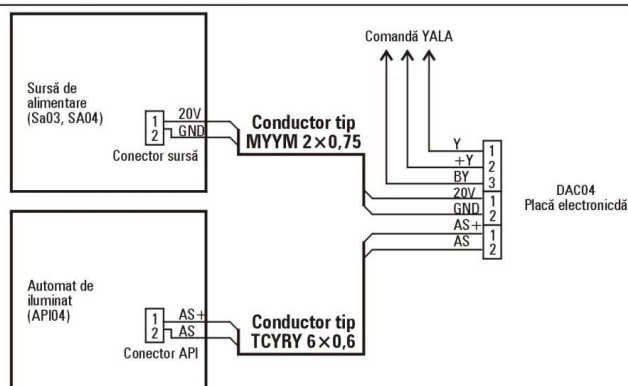
Se apropie cartela de proximitate sau tag-ul de zona marcată 

### 2. Dispozitivul de acces cu cartelă optică DAC 04

Cartela se introduce complet pe lungime, până la capăt, în fanta de pe dispozitiv, astfel ca mâna care ține cartela să fie sub dispozitiv în dreptul fantei. Trageți apoi cartela în jos, culisând pe peretele interior până iese complet în afară.

Deschiderea ușii este semnalizată sonor. Aveți la dispoziție o perioadă limitată pentru a trage sau împinge ușa.

## DIAGRAMA DE CONEXIUNI



## GARANȚIE

Se acordă garanție 24 luni conform legilor în vigoare în cazul instalării și utilizării produsului conform cu prezentele instrucțiuni. Nu se acordă garanție pentru nerespectarea condițiilor de instalare și utilizare, defecțiuni datorate șocurilor mecanice, distrugerii, furtului, introducerii substanțelor sau corpurilor străine în cititorul de cartele, foc, calamități naturale.

Pentru acordarea garanției produsul trebuie însoțit de doada achiziției.

Pentru service în garanție și post-garanție adresați-vă distribuitorului/vanzătorului.



Coșul de gunoi pe roți barat cu o cruce indică faptul că, în interiorul Uniunii Europene, produsul trebuie colectat separat la sfârșitul ciclului său de viață. Nu aruncați acest produs la gunoiera municipal nesortată!

### Producător:

#### ELECTRA SRL Iași

B-dul Chimiei 8

tel: 0232-214.370, 245.491

fax: 0232-232.830

tel: 0232-233.126 (pt. IAȘI)

e-mail: office@electra.ro

www.electra.ro

### Distribuitor/Vânzător:

martie 2007

## INSTRUCȚIUNI de INSTALARE și UTILIZARE

# DAC 04 (P)

Dispozitiv de acces cu cartelă



Sistem de management  
al calității certificat de  
**TÜV Cert**

Sistem de management  
al mediului certificat de  
**SRAC și IQ Net**

# EL<sup>®</sup>ELECTRA

## DESTINAȚIE

Dispozitivul de acces cu cartelă DAC04(P) este destinat protejării imobilelor sau a anumitor încăperi din acestea împotriva pătrunderii persoanelor neautorizate. Accesul persoanelor autorizate se face numai pe bază de cartelă optică (pentru varianta DAC 04) sau pe bază de cartelă de proximitate sau tag (pentru varianta DAC 04 P), care pot fi purtate la legătura personală de chei.

Configurație recomandată de producător:

- Dispozitiv de acces cu cartelă tip DAC 04 (P);
- Yală electromagnetică marca ELECTRA tip YE 07;
- Sursă de alimentare marca ELECTRA tip SA03.

## CARACTERISTICI TEHNICE

1. Tensiune/curent de alimentare a dispozitivului: 12 - 20Vcc/ 1,5A.
2. Tensiune/curent de alimentare a yalei: aceeași cu tensiunea de alimentare a dispozitivului; tipic 16Vcc/1,5A.
3. Numărul maxim de coduri de proximitate ce pot fi memorate: 1.000
4. Realizat cu microcontroler; durata temporizării yalei și codurile cartelelor sunt programabile.
5. Permite comanda unui automat pentru iluminat ELECTRA, tip API 04.
6. Avertizare acustică la deschiderea yalei.
7. Construcție antivandalism: carcasă metalică, vopsită în câmp electrostatic.
8. Domeniul temperaturilor de funcționare: -25 - +50° C.
9. Dimensiuni externe: 180 × 130 × 45 mm.
10. Durata medie de utilizare: 8 ani.

## INSTALAREA DISPOZITIVULUI DE ACCES

Dispozitivul de acces cu cartelă tip DAC04 (P) se va monta la intrarea în imobil (încăpere), pe peretele cel mai apropiat de ușa protejată, la o înălțime de cca. 1,4 m față de podea și în locuri ferite de ploaie și acțiunea directă a razelor solare.

Se recomandă montarea aparentă a dispozitivului și fixarea cu dibluri și șuruburi autofiletante.

Cablurile de legătură nu vor fi accesibile utilizatorilor. În acest scop, cablurile se vor introduce prin gaura special prevăzută în capacul spate al dispozitivului și apoi printr-o gaură (sau canal) care se realizează în peretele pe care se montează dispozitivul de acces Electra.

Pentru instalare se urmează etapele de mai jos:

1. După stabilirea locului de amplasare a dispozitivului, funcție de găurile de fixare din capacul spate, se vor realiza găurile pentru prinderea dispozitivului pe perete, precum și găurile de trecere prin perete a cablurilor de la dispozitiv către sursă și yală.
2. Se fixează pe perete capacul spate al dispozitivului cu ajutorul diblurilor și holșuruburilor care însoțesc produsul.
3. Se introduc prin gaura special executată cablurile de legătură.
4. Se amplasează și instalează sursa de alimentare și yala electromagnetică conform instrucțiunilor specifice date de producător.  
**Atenție:** cablul de alimentare de la rețeaua de 230V/50Hz, dacă este montat aparent, se va introduce într-un jgheab pentru cabluri.  
Tipurile de cabluri de legătură și schema conexiunilor este dată în Diagrama de conexiuni de pe ultima pagină.
5. Se realizează legăturile dintre placa electronică a dispozitivului de acces, sursa de alimentare și yala electromagnetică astfel:

- cele două fire care vin de la sursa de alimentare se vor conecta la conectorii notați +20V și GND, respectând polaritatea tensiunii de alimentare.

- se identifică conectorii notați +Y, Y și BY. La bornele +Y și Y se va conecta yala electromagnetică sau un alt dispozitiv de acționare electrică care să consume maxim 1,5A la tensiunea de 12...20 Vcc. furnizată de sursă (electromagnet, bobină de contactor alimentată cu tensiune continuă, etc).

**Observație:** În cazul în care se dorește deschiderea ușii din interiorul zonei protejate, se poate folosi un buton de acționare cu contact normal deschis, conectat la conectorii notați +Y și BY de pe placa electronică a dispozitivului.

6. După ce ați verificat încă o dată că legăturile sunt corecte, se alimentează dispozitivul cu tensiune și se programează conform capitolului Programare.

7. Se montează capacul frontal al dispozitivului de acces folosind șurubul special și cheia specială.

8. Se fac reparațiile ce se impun pentru acoperirea găurilor și șanțurilor din zid realizate la pozarea carcasei și a cablurilor.

Pe durata instalării, dispozitivul de acces va fi păstrat în punga de plastic în care este livrat, pentru a nu permite intrarea prafului în placa electronică.

## PROGRAMARE

### 1. Programarea dispozitivului de acces cu card/tag de proximitate DAC 04 P

Dispozitivul de acces cu cartelă de proximitate permite: memorarea a maxim 1000 coduri de cartelă și alegerea duratei temporizării de deschidere a yalei.

Durata de acționare a yalei se alege poziționând jumper-ul JP1 pe poziția dorită, respectiv 1, 4 sau 7 secunde (conform indicațiilor de pe placa electronică).

Pentru programarea codurilor cartelelor se va proceda astfel:

1. Se face ștrapul JP2 de pe placa electronică (se pune jumper-ul). Dispozitivul va genera un semnal scurt.

2. Se apropie succesiv cartelele de zona marcată . Pentru fiecare cartelă, dispozitivul va memora codul cartelei și va semnaliza prin 2 beep-uri de frecvență înaltă. Atunci când panoul semnalizează printr-un beep de frecvență înaltă și unul de frecvență joasă, codul este deja memorat.

3. Se scoate jumperul.

**Observații:**

- Dacă la pasul 2, la apropierea cartelei, panoul semnalizează prin 3 beep-uri de frecvență joasă, înseamnă că memoria pentru coduri este plină.

- Dacă se dorește stergerea codurilor din memorie, se procedează în felul următor:

- panoul trebuie să fie în regim de programare (jumper pus)

- se ține apăsat butonul yală timp de 5 secunde. La sfârșitul acestui interval de timp, panoul semnalizează prin 3 beepuri succesive (primele 2 de frecvență joasă și unul de frecvență ridicată), marcând faptul că memoria pentru coduri este liberă.

### 2. Programarea dispozitivului de acces cu cartelă optică DAC 04

Dispozitivul de acces cu cartelă optică permite programarea unui singur cod de cartelă și alegerea duratei temporizării de deschidere a yalei.

Pentru programarea codului cartelei se va proceda astfel:

- Se face ștrapul JP2 de pe placa electronică (se pune jumper-ul);

- Se introduce cartela cu codul ce urmează a fi programat în fanta cititorului și se extrage ușor.

După programare se verifică durata de deschidere a yalei și recunoașterea codului prin realizarea unei noi citiri a cartelelor.