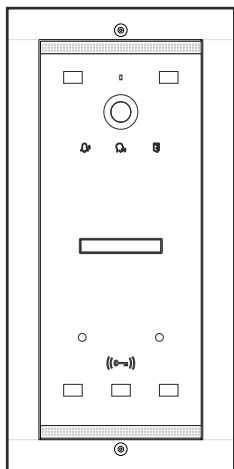
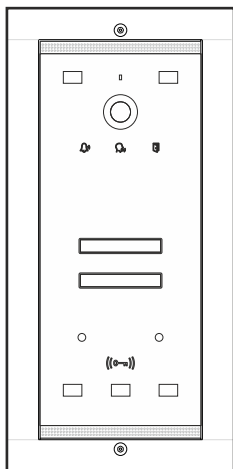


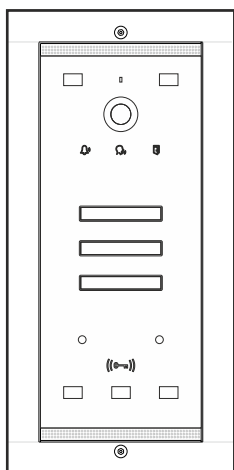
home 1 Fam.



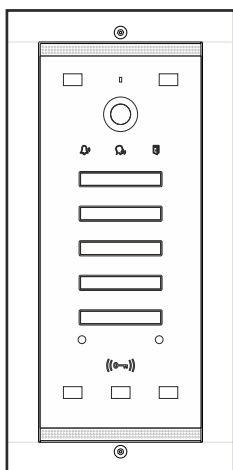
home 2 Fam.



home 3 Fam.



home 5 Fam.



MANUALUL UTILIZATORULUI
Panouri exterioare video
1 – 5 Familii
Interfon 4 FIRE

0 Cuprins

- 1 Instrucțiuni de siguranță
- 2 Descrierea panourilor video **Touch Line**
- 3 Cabluri recomandate.
- 4 Schemele de conexiuni pentru 1 – 5 Familii
- 5 Conectarea panourilor adiționale
- 6 Programarea și ștergerea card-urilor RFID
- 7 Întreținere
- 8 Declarație de conformitate. Garanție.

1 Instrucțiuni de siguranță



NU alimentați produsul la 110 – 230 Vc.a.!
NU loviți ecranul de sticlă cu obiecte dure!
Dacă ecranul de sticlă s-a fisurat (spart), **NU atingeți produsul.**
Protejați produsele de var și praf în timpul renovării.

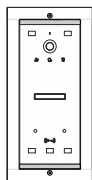


2 Descrierea panourilor video Touch Line

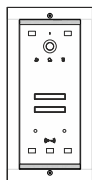
2.1 Date tehnice

Montaj ÎNCASTRAT

VPM.01F03.ELB(W)H4



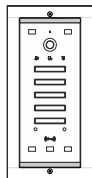
VPM.02F03.ELB(W)H4



VPM.03F03.ELB(W)H4



VPM.05F03.ELB(W)H4



Montaj APARENT

VPM.01S03.ELB(W)H4



VPM.03S03.ELB(W)H4



VPM.02S03.ELB(W)H4



VPM.05S03.ELB(W)H4



294 x 144 x 53 mm

1,52 kg

260 x 110 x 33 mm

1,3 kg

Carcasă Aluminiiu + Sticlă securizată chimic; IP 44; -30°C ... +80°C

Cameră video CMOS 1.3" 800 TVL

Acces cu card RFID

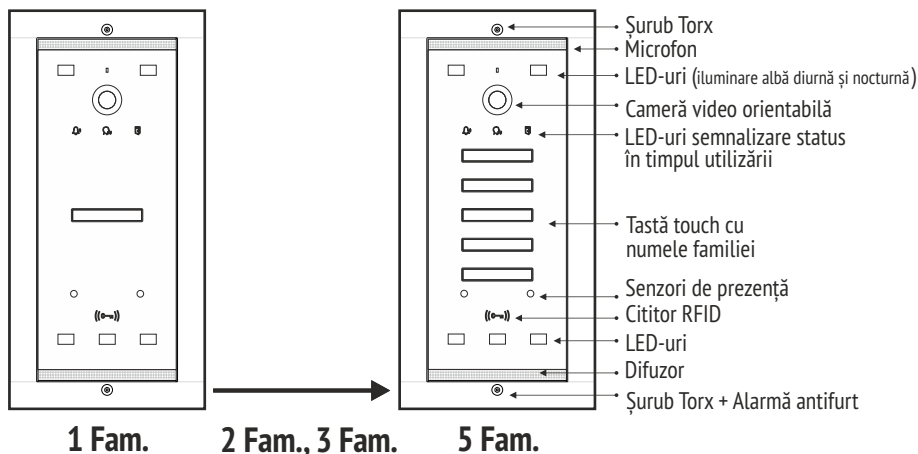
Tensiunea de funcționare: 11 ... 14 Vc.c.

Curent în stand-by: 60 mAc.c. Vara / 130 mAc.c. Iarna

Curent în funcționare: 220 mAc.c. Vara / 300 mAc.c. Iarna

RO
1

2.2 | Utilizare



1. STAND-BY. Tastele cu numele locatarilor sunt inactivate. LED-ul roșu clipește permanent și semnalizează posibilitatea monitorizării video.

2.1. APEL + CONVORBIRE + ACCES. Tastatura se activează când o persoană se apropie de panou la mai puțin de 1m. Se apasă tasta cu numele familiei căutate. Panoul semnalizează apelul acustic, cu o secvență de beep-uri și vizual – LED-uri cameră video și LED aprinse.

Apelul durează max. 1 min. Fiecare atingere a tastei reactivează apelul.

Dacă locatarul răspunde, se intră în convorbire – LED aprins. Conversația este hands-free, cu o durată de max. 2 min.

Dacă locatarul permite accesul, se comandă deschiderea ușii/ porții, panoul semnalizând acustic, cu o secvență de beep-uri de confirmare și vizual – LED aprins.

Ușa/ poarta rămâne deschisă max. 8 sec.

RO
2

3. ACCES cu card RFID. Apropiati cardul RFID de zona marcată cu simbolul . Se comandă deschiderea ușii/ porții, panoul semnalizând acustic, cu o secvență de beep-uri de confirmare și vizual – LED aprins. Ușa/ poarta rămâne deschisă max. 8 sec.

3 | Cabluri recomandate. Instalarea panourilor video Touch Line.

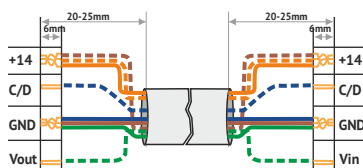
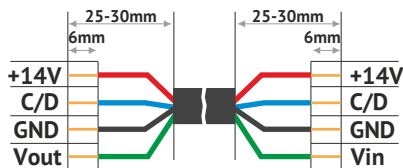
3.1 | Cabluri recomandate

Cabluri de instalare recomandate, pentru max. 50 ml distanță între panoul exterior și unitatea centrală:

4 fire x 0.5 mm² (tip H03VV-F4G 0.5)

4 fire x 0.75 mm² (tip H05VV-F4G 0.75)

UTP/FTP cat5e (AWG24) sau UTP/FTP cat6 (AWG23)



Semnificația conexiunilor:

+14V: conexiunea (+) pentru alimentarea cu energie electrică a componentelor instalației (= 12+14V)

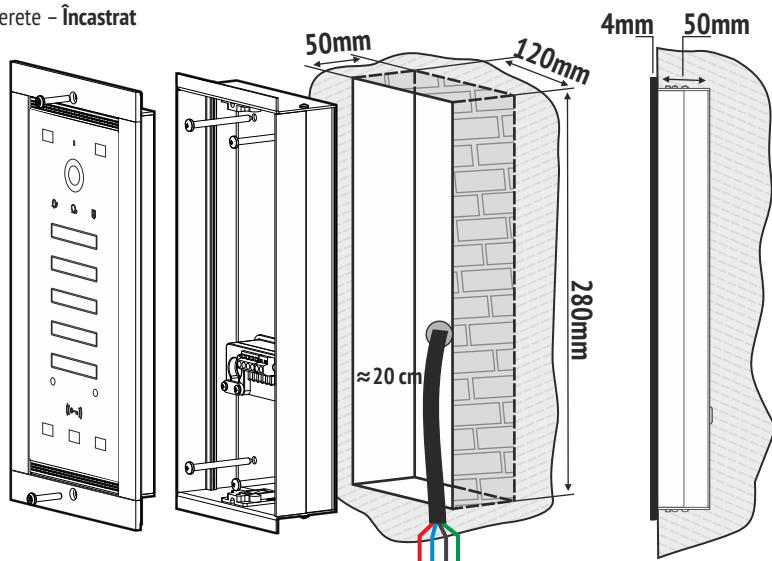
C/D: conexiunea pentru comunicația audio (analog) și transmiterea digitală a datelor (CAN)

GND: conexiunea (-) pentru alimentarea cu energie electrică a componentelor instalației (GND = 0V)

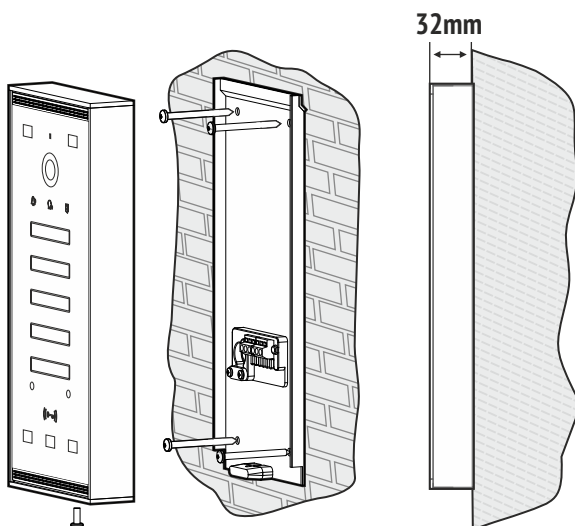
Vin/Vout: conexiunea pentru transmiterea semnalelor video - PAL/SECAM analog 1Vpp

Exemplu: +14V = roșu, C/D = albastru, GND = negru, Vin/Vout = verde. Păstrați aceleași culori pentru aceleași conexiuni peste tot în instalație.

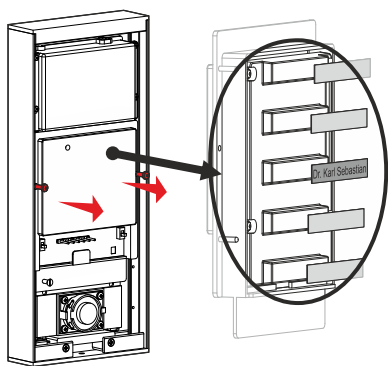
Montaj pe perete - Încăstrat



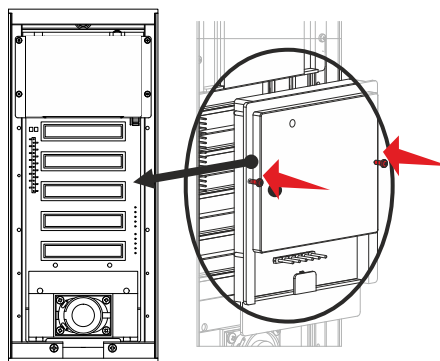
Montaj pe perete - Aparent



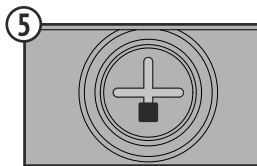
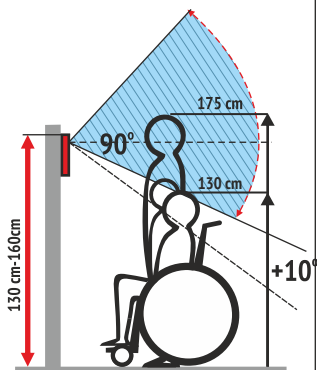
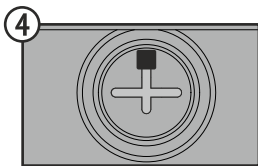
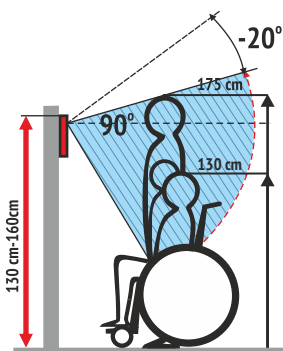
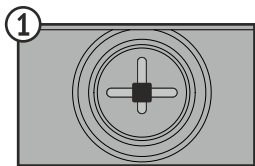
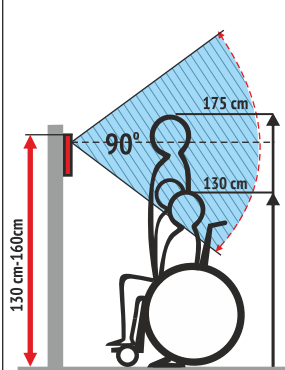
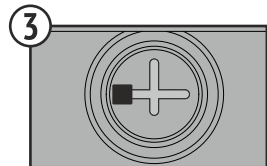
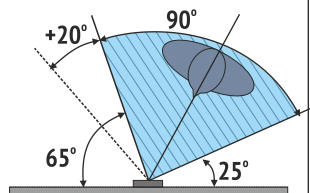
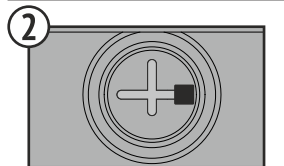
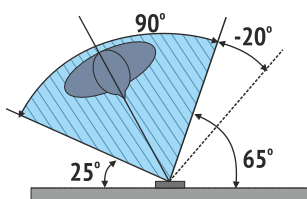
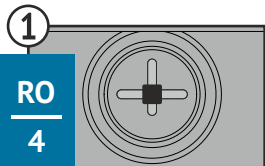
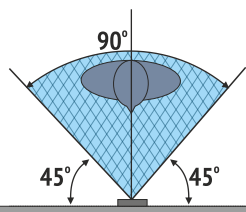
Demontați modulul și introduceți etichetele cu nume.



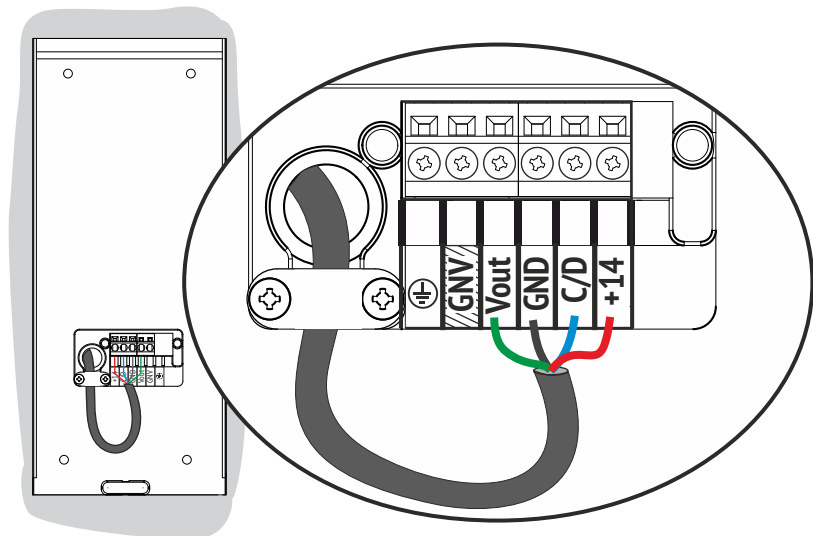
Montați înapoi modulul cu numele familiilor.



Orientarea camerei video



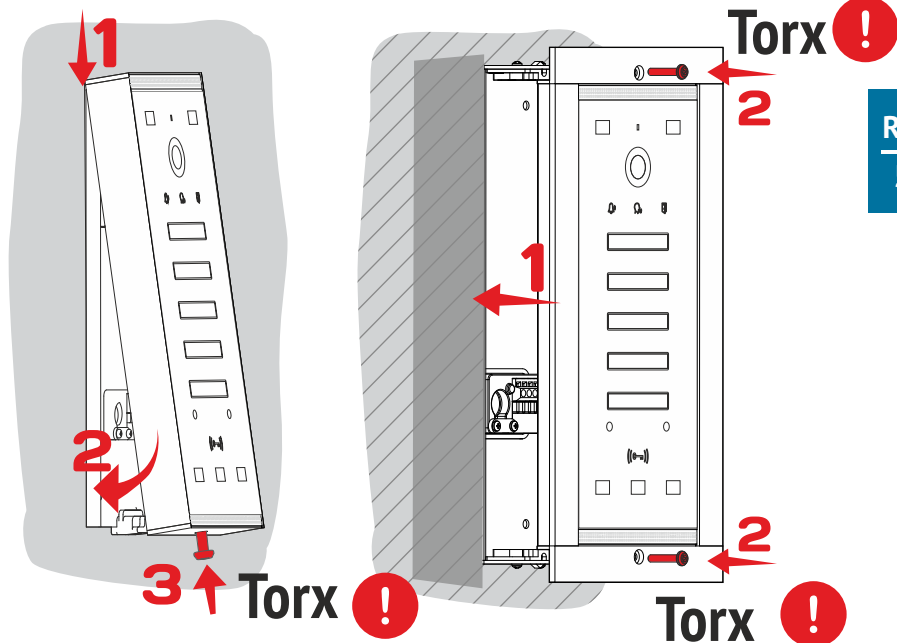
Conexiuni electrice în panou



Montarea panoului exterior pe perete

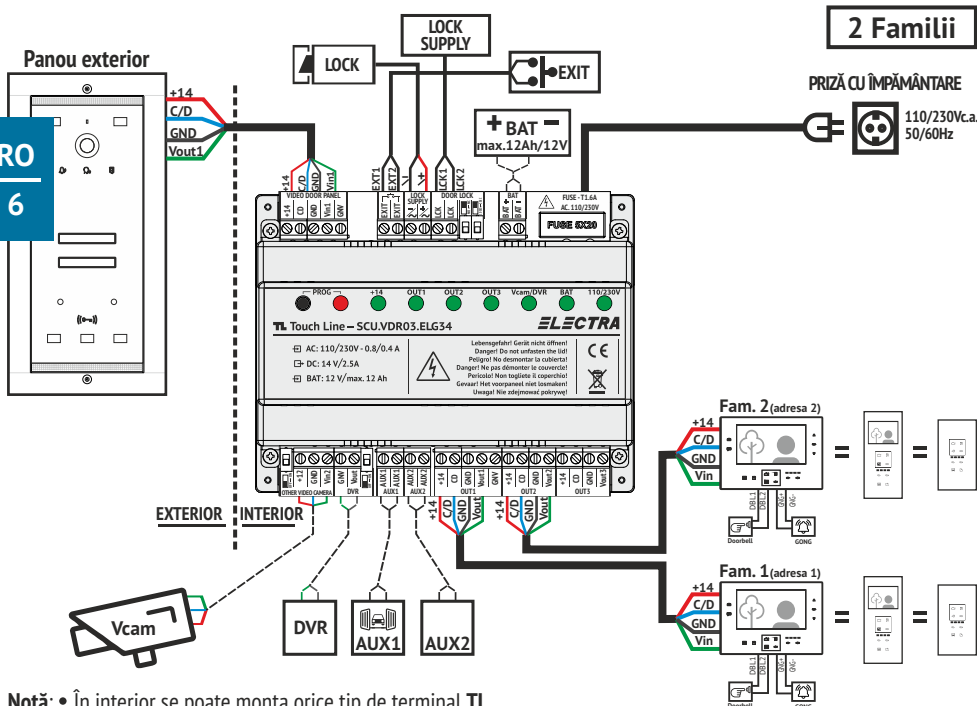
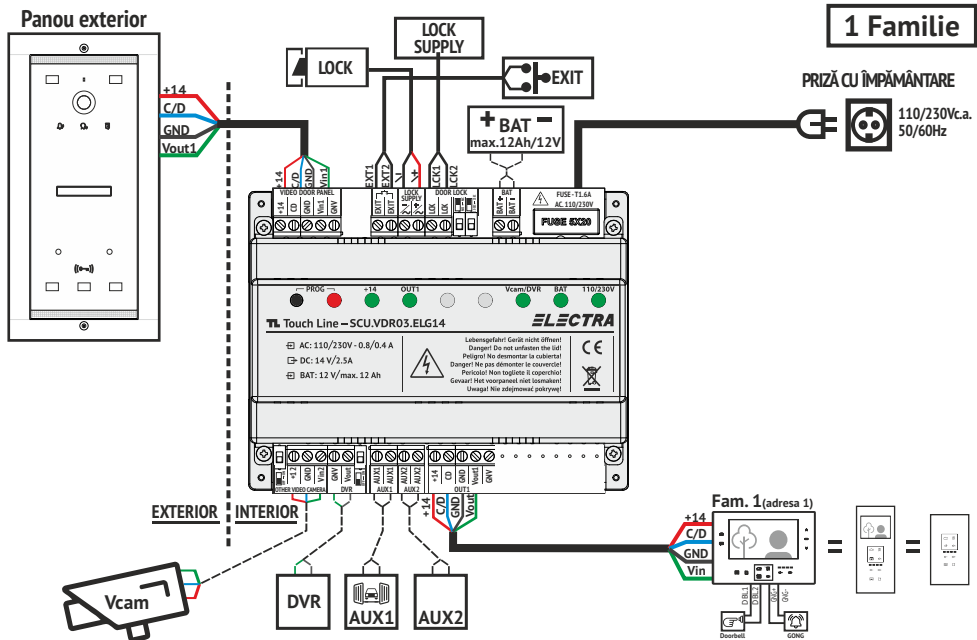
Aparent

Încastat



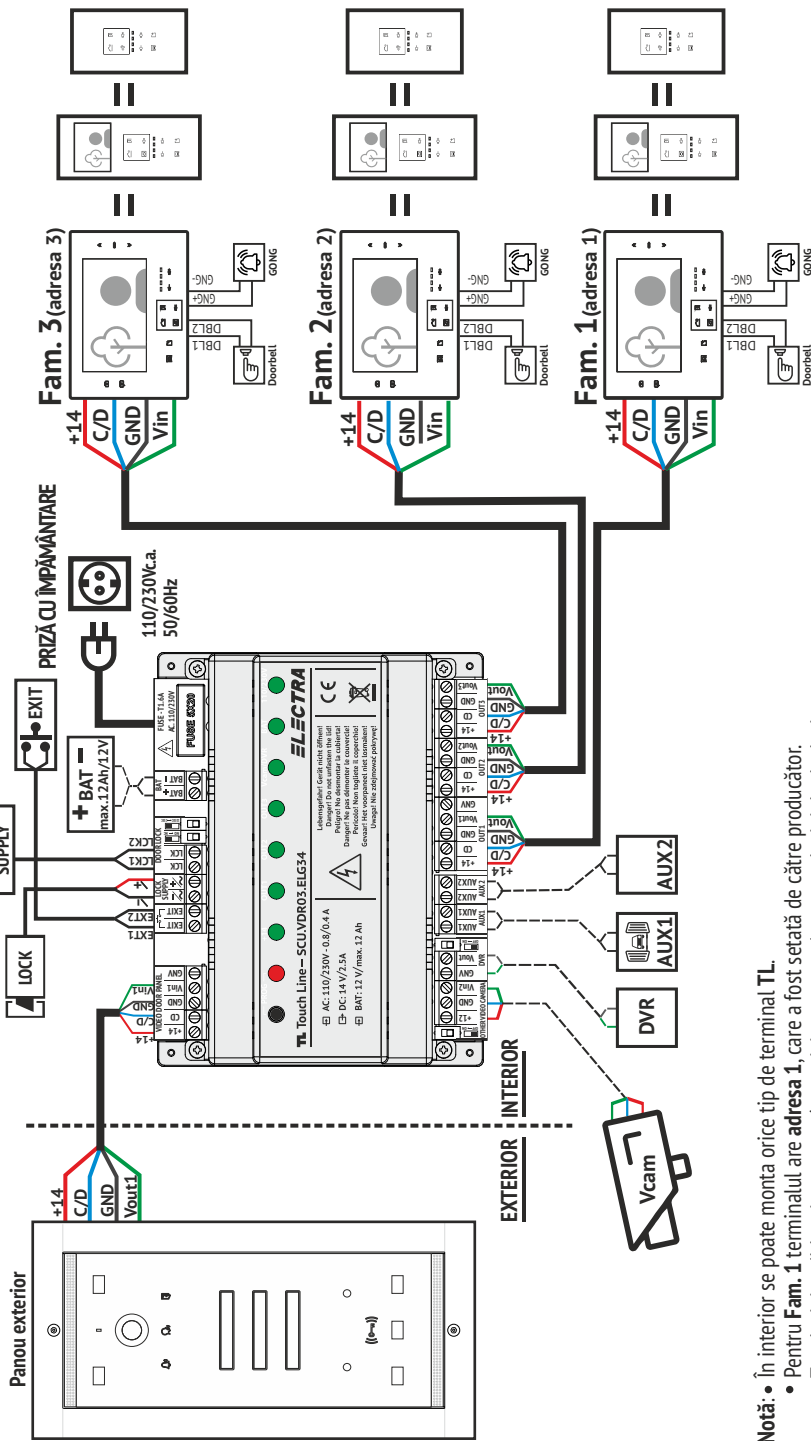
Important: Pentru ambele tipuri de montaj, șuruburile **Torx** de fixare a panourilor exterioare pe perete trebuie să fie foarte bine strânse, pentru a evita activarea senzorului de alarmă antifurt.

4 Schemele de conexiuni pentru 1 – 5 Familii



Notă: • În interior se poate monta orice tip de terminal TL.

- Pentru **Fam. 1** terminalul are **adresa 1**, care a fost setată de către producător.
 - Terminalele adiționale montate în paralel vor avea adresa terminalului principal.
 - Pentru **Fam. 2**, terminalul se va programa cu **adresa 2**.
- Vezi manualul de utilizare pentru terminale audio-video TL.



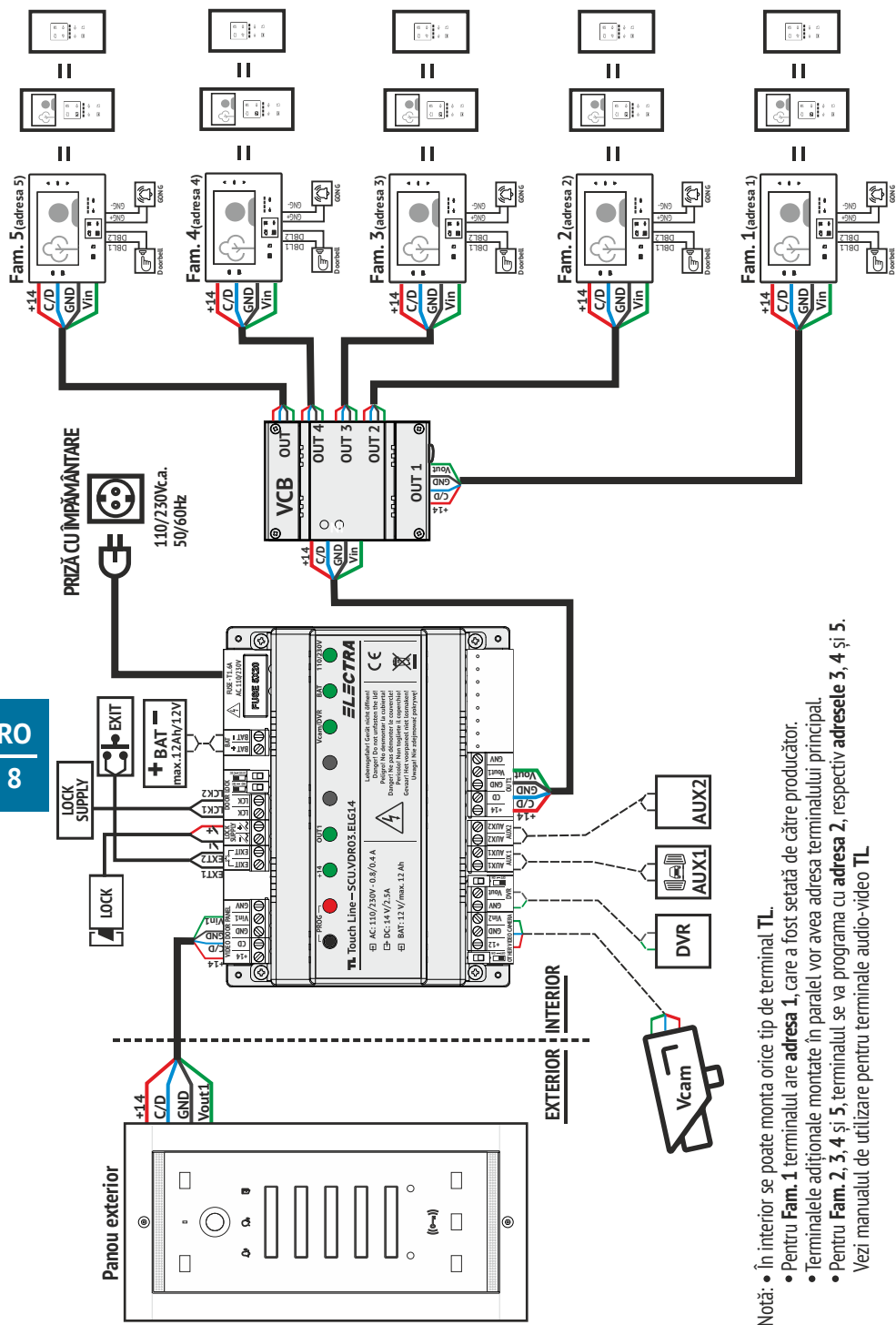
Notă: • În interior se poate monta orice tip de terminal TL.

• Pentru **Fam. 1** terminalul are **adresa 1**, care a fost setată de către producător.

• Terminalele adiționale montate în paratei vor avea adresa terminalului principal.

• Pentru **Fam. 2** și **Fam. 3**, terminalul se va programa cu **adresa 2**, respectiv **adresa 3**.

Vezi manualul de utilizare pentru terminalele audio-video TL.

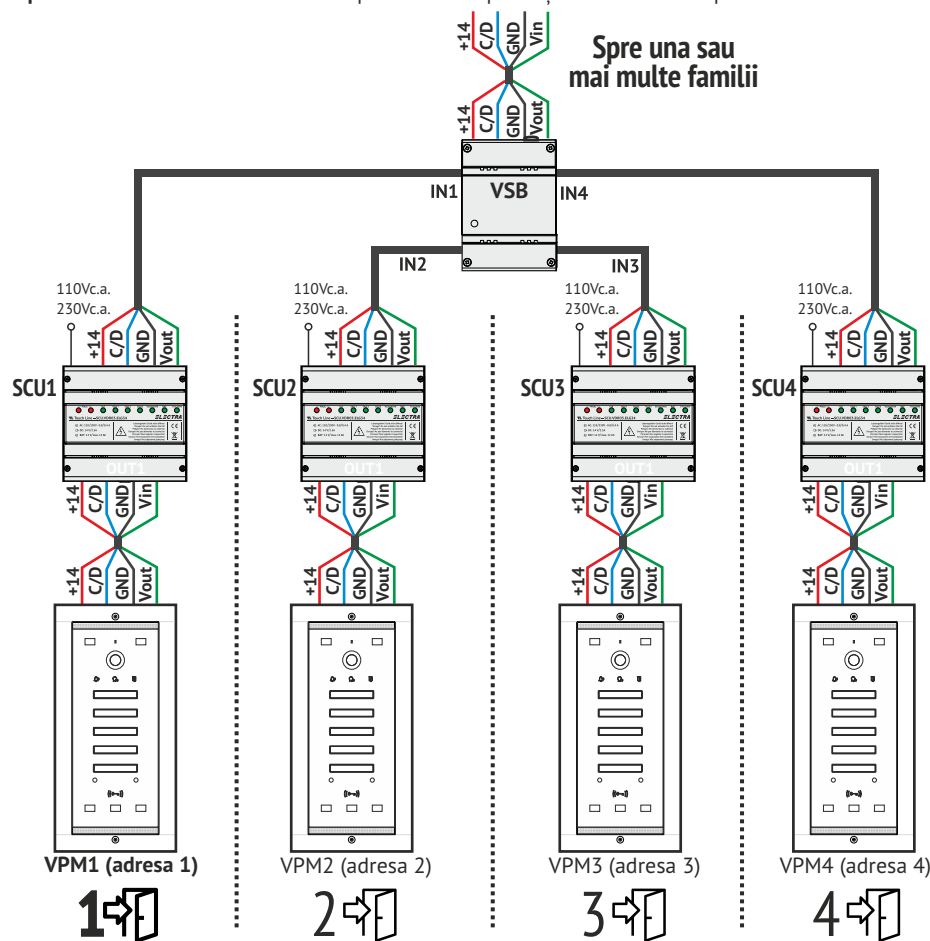


Notă: În interior se poate monta orice tip de terminal TL.

- Pentru **Fam. 1** terminalul are **adresa 1**, care a fost setată de către producător.
- Terminalele adiționale montate în paralel vor avea adresa terminalului principal.
- Pentru **Fam. 2, 3, 4 și 5**, terminalul se va programa cu **adresa 2**, respectiv **adresele 3, 4 și 5**.
Vezi manualul de utilizare pentru terminale audio-video TL

5 Conectarea panourilor adiționale

Important: La fiecare intrare se va monta un panou exterior tip **VPM** și o unitate centrală tip **SCU**.



Programarea adreselor panourilor conectate în paralel se realizează prin următoarea procedură:

a. Panoul **VPM1** rămâne cu **adresa 1**, setată din fabrică.

b. Panoul **VPM2** cu **adresa 2**:

Pas 1 Apăsăți lung butonul **PROG** la **SCU2** → LED-ul roșu se aprinde.

Pas 2 Apăsăți lung tasta **Fam.1** la panoul **VPM2** → Beep lung.

Pas 3 Atingeți scurt tasta **Fam.1**, de două ori → Confirmare cu **două beep-uri scurte**.

Pas 4 Atingeți scurt butonul **PROG** la **SCU2** pentru a ieși din modul programare → LED-ul roșu se stinge.

c. Panoul **VPM3** cu **adresa 3**:

Pas 1 Apăsăți lung butonul **PROG** la **SCU3** → LED-ul roșu se aprinde.

Pas 2 Apăsăți lung tasta **Fam.1** la panoul **VPM3** → Beep lung.

Pas 3 Atingeți scurt tasta **Fam.1**, de trei ori → Confirmare cu **trei beep-uri scurte**.

Pas 4 Atingeți scurt butonul **PROG** la **SCU3** pentru a ieși din modul programare → LED-ul roșu se stinge.

d. Panoul **VPM4** cu **adresa 4**:

Pas 1 Apăsăți lung butonul **PROG** la **SCU4** → LED-ul roșu se aprinde.

Pas 2 Apăsăți lung tasta **Fam.1** la panoul **VPM4** → Beep lung.

Pas 3 Atingeți scurt tasta **Fam.1**, de patru ori → Confirmare cu **patru beep-uri scurte**.

Pas 4 Atingeți scurt butonul **PROG** la **SCU4** pentru a ieși din modul programare → LED-ul roșu se stinge.

6 Programarea și ștergerea cardurilor RFID

6.1 Programarea manuală a cardurilor RFID

În momentul livrării din fabrică, panourile exterioare video Touch Line nu au programate cardurile de acces. Pentru a avea acces în clădire după instalare, este obligatoriu să programați cardurile RFID.

Cardurile RFID de acces se programează la panoul exterior, separat pentru fiecare familie și vor fi salvate în memoria EEPROM din unitatea centrală (SCU) a instalației. Pot fi programate maxim 20 de carduri pentru fiecare familie. Procedura de programare este următoarea:

0	Sistemul de videointerfon este instalat complet și pus sub tensiune.
1	Mergeți la locul unde este montată unitatea centrală SCU a instalației. Apăsați lung (2-3 sec.) butonul PROG → LED-ul roșu se aprinde.
2	Reveniți la panoul exterior cu cardurile RFID alocate separat pentru fiecare familie. Programare carduri pentru Fam. 1 : - Apăsați lung (2-3 sec.) tasta Fam. 1 → Beep lung. - Atingeți scurt fiecare card de zona marcată cu ((o-n)). Pentru fiecare card programat, panoul emite două beep-uri scurte de confirmare. - După memorarea tuturor cardurilor pentru Fam. 1 , pentru a încheia programarea la respectiva familie, atingeți scurt tasta familiei următoare → Trei beep-uri scurte de confirmare. *Pentru panourile cu 1 Fam. se trece la pasul 3. Programare carduri pentru Fam. 2 : - Apăsați lung (2-3 sec.) tasta Fam. 2 → Beep lung. - Atingeți scurt fiecare card de zona marcată cu ((o-n)). Pentru fiecare card programat, panoul emite două beep-uri scurte de confirmare. - După memorarea tuturor cardurilor pentru Fam. 2 , pentru a încheia programarea la respectiva familie, atingeți scurt tasta familiei următoare → Trei beep-uri scurte de confirmare. Procedura este similară pentru Fam. 3, Fam. 4, Fam. 5 , etc.
3	Reveniți la locul unde este montată unitatea centrală SCU a instalației. Atingeți scurt butonul PROG → LED-ul roșu se stinge.

RO
10

Notă 1: Urmați aceeași procedură pentru programările ulterioare: completări sau schimbări ale cardurilor.

6.2 Ștergerea cardurilor RFID

Cardurile se șterg separat, pentru fiecare familie. Procedura de ștergere este următoarea:

0	Sistemul de videointerfon este funcțional, pus sub tensiune.
1	Mergeți la locul unde este montată unitatea centrală SCU a instalației. Apăsați lung (2-3 sec.) butonul PROG → LED-ul roșu se aprinde.
2	Reveniți la panoul exterior. Ștergere carduri Fam. 1 : -Apăsați lung (2-3 sec.) tasta Fam. 1 → Beep lung. -Atingeți scurt tasta Fam. 1 de șapte ori → Două beep-uri scurte de confirmare. -Apăsați lung (2-3 sec.) tasta Fam. 1 → Beep lung. Ștergere carduri Fam. 2 : -Apăsați lung (2-3 sec.) tasta Fam. 2 → Beep lung. -Atingeți scurt tasta Fam. 2 de șapte ori → Două beep-uri scurte de confirmare. -Apăsați lung (2-3 sec.) tasta Fam. 2 → Beep lung. Procedura este similară pentru Fam. 3, Fam. 4, Fam. 5 , etc.
3	Reveniți la locul unde este montată unitatea centrală SCU a instalației. Atingeți scurt butonul PROG → LED-ul roșu se stinge.

Notă 2: Unitatea centrală **SCU** iese automat din programare, după 5 min. de la ultima acțiune de programare.

7 Întreținere

- Panourile exterioare **Touch Line** trebuie ferite de substanțe corozive, var și șocuri mecanice.
- Pentru curățarea ecranelor de sticlă, utilizați o lavetă curată și soluție specială pentru spălat sticla.
- În cazul unor lucrări de renovare, componentele instalației de videointerfon **Touch Line** trebuie protejate în întregime cu o folie din plastic.
- NU desfaceți conexiunile electrice ale componentelor instalației de videointerfon **Touch Line**.
- NU puneți în scurt circuit conexiunile electrice ale componentelor instalației de videointerfon **Touch Line**.

8 Declarație de conformitate. Garanție.

Producătorul **ELECTRA s.r.l.** declară că:

- Produsele sunt în conformitate cu legislația armonizată a Uniunii Europene pe directivele: Joasă Tensiune (LVD) 2014/35; Compatibilitate electromagnetică (EMC) 2014/30/EC; RoHS 2011/65/EC.
- Au fost aplicate următoarele standarde armonizate și specificații tehnice: SR EN 60950-1:2006 + A1:2011 + A2:2014 + A11:2009 + A12:2014 + AC:2011 + C91:2010; SR EN 55022:2011 + AC:2011; SR EN 55024:2011 + A1:2015; SR EN 61000-3-2 2015; SR EN 61000-3-3:2014.
- Produsele nu pun în pericol viața, sănătatea, securitatea muncii, nu produc un impact negativ asupra mediului și au fost fabricate sub Sistemul de Management de Calitate și Mediu ISO9001:2015 și ISO14001:2015 certificate de TÜV HESSEN.

Garanție



1. Se acordă garanție 24 luni, conform legislației în vigoare, pe baza documentului de achiziție.
2. Garanția se acordă pentru lipsa conformității și/ sau vicii ascunse.
3. NU se acordă garanție pentru:
 - Lipsa documentelor de achiziție;
 - Instalare neconformă cu prezentul manual (ex. tensiuni de alimentare necorespunzătoare);
 - Exploatare neconformă cu prezentul manual (ex. setări greșite);
 - Sticlă spartă și/ sau alte deteriorări, lovituri, șocuri mecanice;
 - Furt, foc, inundații, calamități naturale;
 - Neprotejarea produsului în cazul executării unor lucrări de renovare;
 - Utilizarea produsului în instalații ce necesită performanțe diferite de cele oferite de specificațiile tehnice din prezentul manual;
 - Cardurile (tag-urile) RFID de acces, care sunt materiale consumabile.
4. Pentru reclamații în termenul de garanție, contactați firma de la care ați achiziționat produsul.

SUPPORT

ELECTRA Building Communications GmbH

Bischoffgasse 5/3-4,

1120 Wien - AT

  +43 1 810 20 99

 sales@electra-automation.at



 www.electra-automation.at

MADE in EU by:

ELECTRA s.r.l

Parc Industrial Miroslava

Str. Principala 33, 707307, Jud. Iași - RO

  +40 232 214.370

 sales@electra.ro


 www.electra.ro

ELECTRA is a trademark of ELECTRA Group - No. 008958332 EUIPO - Alicante, Spain

ELECTRA products are registered as Industrial Models at EUIPO - Alicante, Spain

The products are
CE certified.



Certificate by
709 

The products contain UL-compliant
printed circuit boards.



Certificate no. E307311

The products are manufactured under
Quality and Environment Management System

ISO 9001:2015
ISO 14001:2015

Certificates no. 73 100 4856, 73 104 4856
by TÜV HESSEN